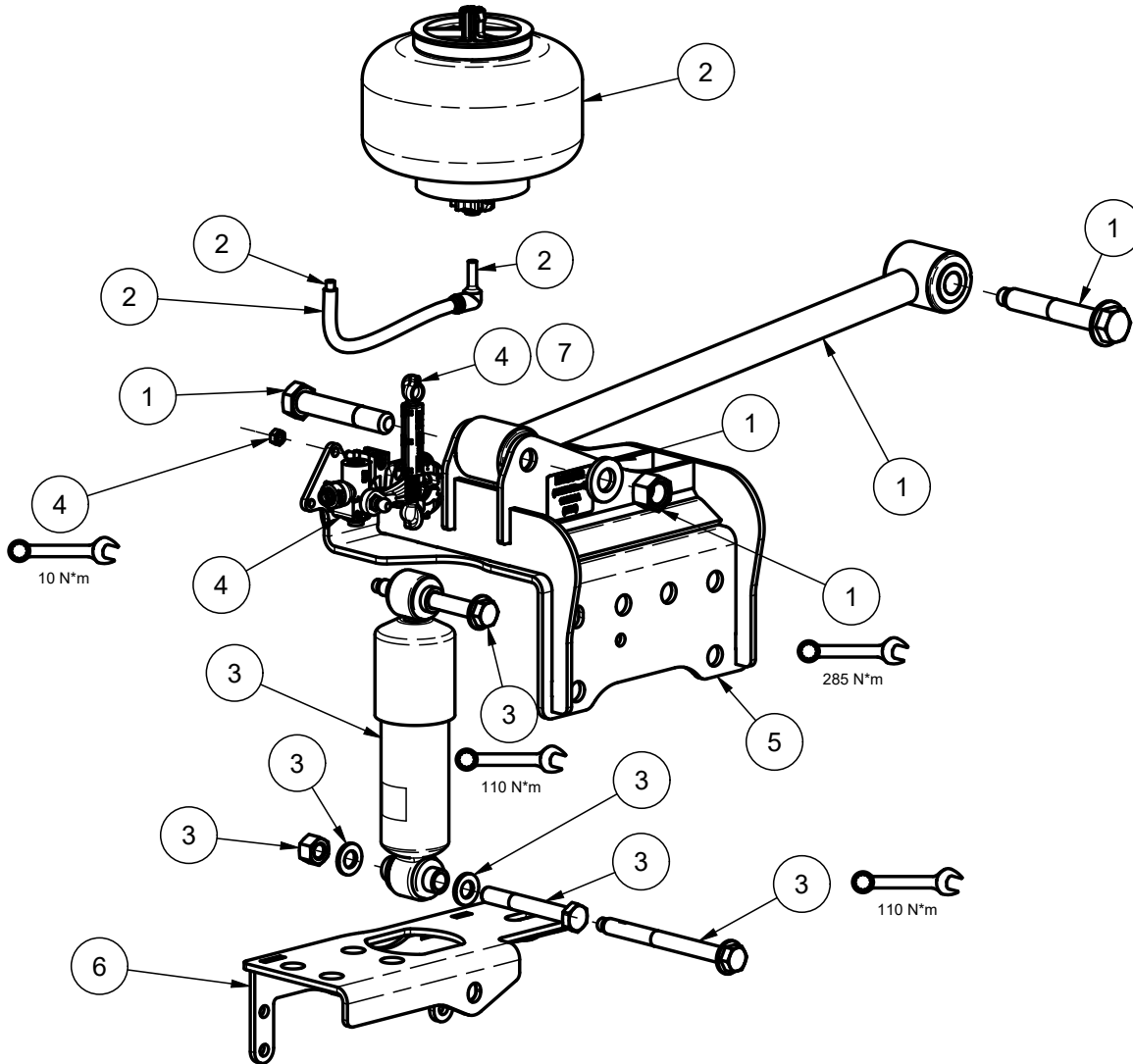


APPLICATION | APLICACIÓN | APPLICATION

PETERBILT NGT 2.1M 477WL DAY CAB TRUCKS

CAMIÓN CON CABINA DE DÍA PETERBILT NGT 2.1M 477WL

CAMIONS SANS CABINE COUCHETTE PETERBILT NGT 2.1M 477WL



SERVICE KITS FOR: 12018001
 SERVICE KITS FOR: R11-6690
 SERVICE KITS FOR: R11-6863
 SERVICE KITS FOR: R71-6022
 SERVICE KITS FOR: R71-6023
 SERVICE KITS FOR: R81-6005

KIT DE SERVICIO PARA: 12018001
 KIT DE SERVICIO PARA: R11-6690
 KIT DE SERVICIO PARA: R11-6863
 KIT DE SERVICIO PARA: R71-6022
 KIT DE SERVICIO PARA: R71-6023
 KIT DE SERVICIO PARA: R81-6005

TROUSSES DE SERVICE POUR: 12018001
 TROUSSES DE SERVICE POUR: R11-6690
 TROUSSES DE SERVICE POUR: R11-6863
 TROUSSES DE SERVICE POUR: R71-6022
 TROUSSES DE SERVICE POUR: R71-6023
 TROUSSES DE SERVICE POUR: R81-6005

ITEM ARTÍCULO ARTICLE	PART NUMBER NÚMERO DE PARTE NUMÉRO DE PIÈCE	QUANTITY CANTIDAD QUANTITÉ	DESCRIPTION	DESCRIPCIÓN	DESCRIPTION
1	25523043	1	SERVICE KIT - LATERAL CONTROL ROD	KIT DE SERVICIO - VARILLA DE CONTROL LATERAL	TROUSSE DE SERVICE - TIGE DE COMMANDE LATÉRALE
2	25523200	1	SERVICE KIT - AIR SPRING	KIT DE SERVICIO - MUELLE DE ELEVACIÓN	TROUSSE DE SERVICE - RESSORT PNEUMATIQUE
3	25523201	1	SERVICE KIT - SHOCK ABSORBER	KIT DE SERVICIO - AMORTIGUADOR DE IMPACTO	TROUSSE DE SERVICE - AMORTISSEUR
4	25523202	1	SERVICE KIT - HEIGHT CONTROL VALVE	KIT DE SERVICIO - VÁLVULA DE CONTROL DE ALTURA	TROUSSE DE SERVICE - SOUPAPE DE COMMANDE DE LA HAUTEUR
5	25523207	1	SERVICE KIT - BRACKET	KIT DE SERVICIO - SOPORTE	TROUSSE DE SERVICE - SUPPORT
6	25523208	1	SERVICE KIT - SHOCK BRACKET	KIT DE SERVICIO - SOPORTE DE AMORTIGUADOR	TROUSSE DE SERVICE - SUPPORT D'AMORTISSEUR
7	29910090	1	SERVICE KIT - LINKAGE, SHORT	KIT DE SERVICIO-ENLACE, CORTO	KIT D'ENTRETIEN - LIAISON, COURTE