

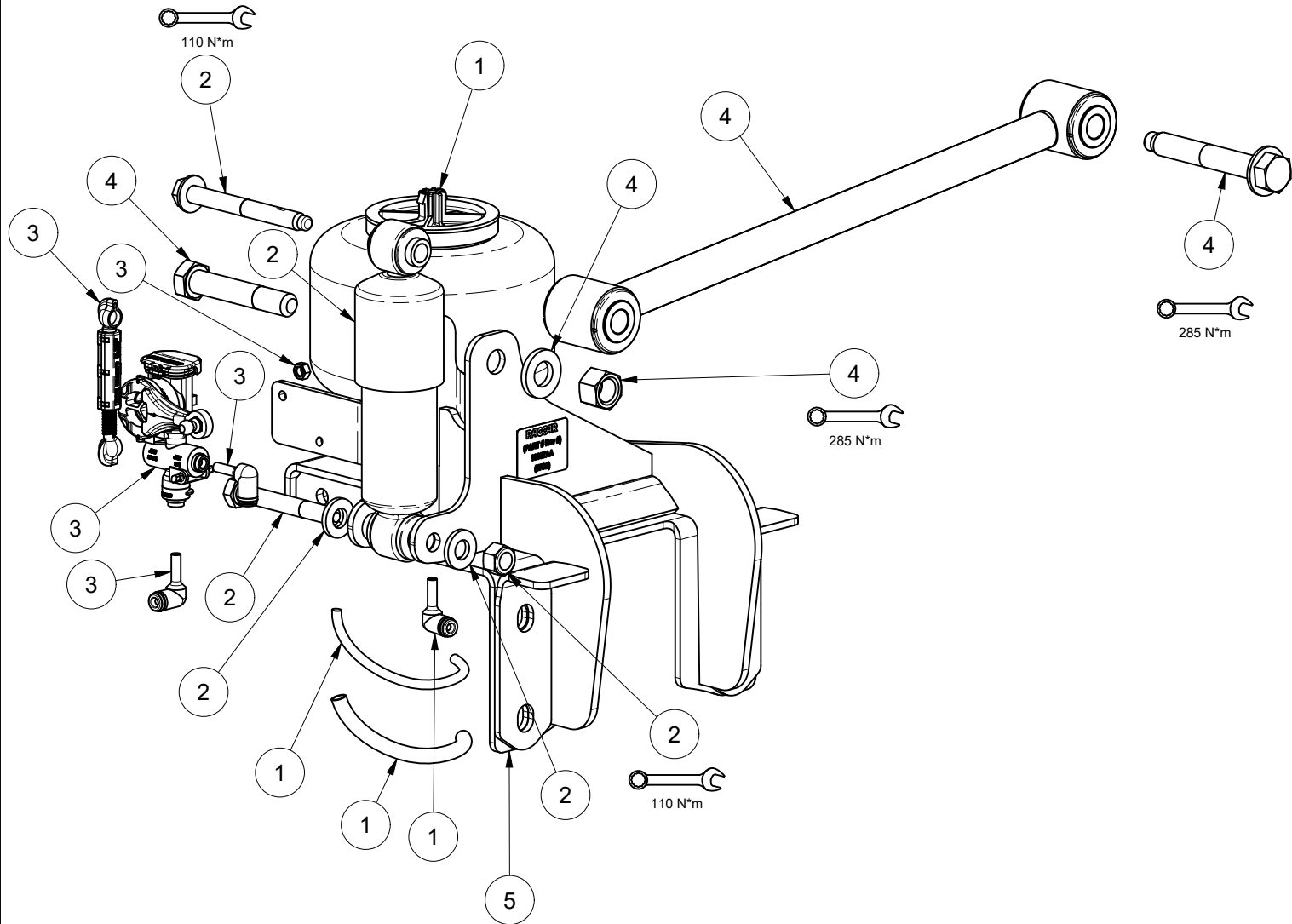
# LINK Cabmate®

APPLICATION | APLICACIÓN | APPLICATION

KENWORTH T680 SLEEPER CAB TRUCKS

CAMIÓN CON CABINA DORMITORIO KENWORTH T680

CAMIONS AVEC CABINE COUCHETTE KENWORTH T680



SERVICE KITS FOR: 25522068 | KIT DE SERVICIO PARA: 25522068 | TROUSSES DE SERVICE POUR: 25522068

ITEM ARTÍCULO ARTICLE	PART NUMBER NÚMERO DE PARTE NUMÉRO DE PIÈCE	QUANTITY CANTIDAD QUANTITÉ	DESCRIPTION	DESCRIPCIÓN	DESCRIPTION
1	25523001	1	SERVICE KIT-AIR SPRING	KIT DE SERVICIO - MUELLE DE ELEVACIÓN	TROUSSE DE SERVICE - RESSORT PNEUMATIQUE
2	25523002	1	SERVICE KIT-SHOCK ABSORBER	KIT DE SERVICIO - AMORTIGUADOR DE IMPACTO	TROUSSE DE SERVICE - AMORTISSEUR
3	25523006	1	SERVICE KIT - HEIGHT CONTROL VALVE	KIT DE SERVICIO - VÁLVULA DE CONTROL DE ALTURA	TROUSSE DE SERVICE - SOUPAPE DE COMMANDE DE LA HAUTEUR
4	25523043	1	SERVICE KIT-LATERAL CONTROL ROD	KIT DE SERVICIO - VARILLA DE CONTROL LATERAL	TROUSSE DE SERVICE - TIGE DE COMMANDE LATÉRALE
5	25523101	1	SERVICE KIT-BRACKET	KIT DE SERVICIO - SOPORTE	TROUSSE DE SERVICE - SUPPORT

1-800-222-6283

• LINK MANUFACTURING, LTD

• linkmfg.com

25523160 | A | 1 - 1