

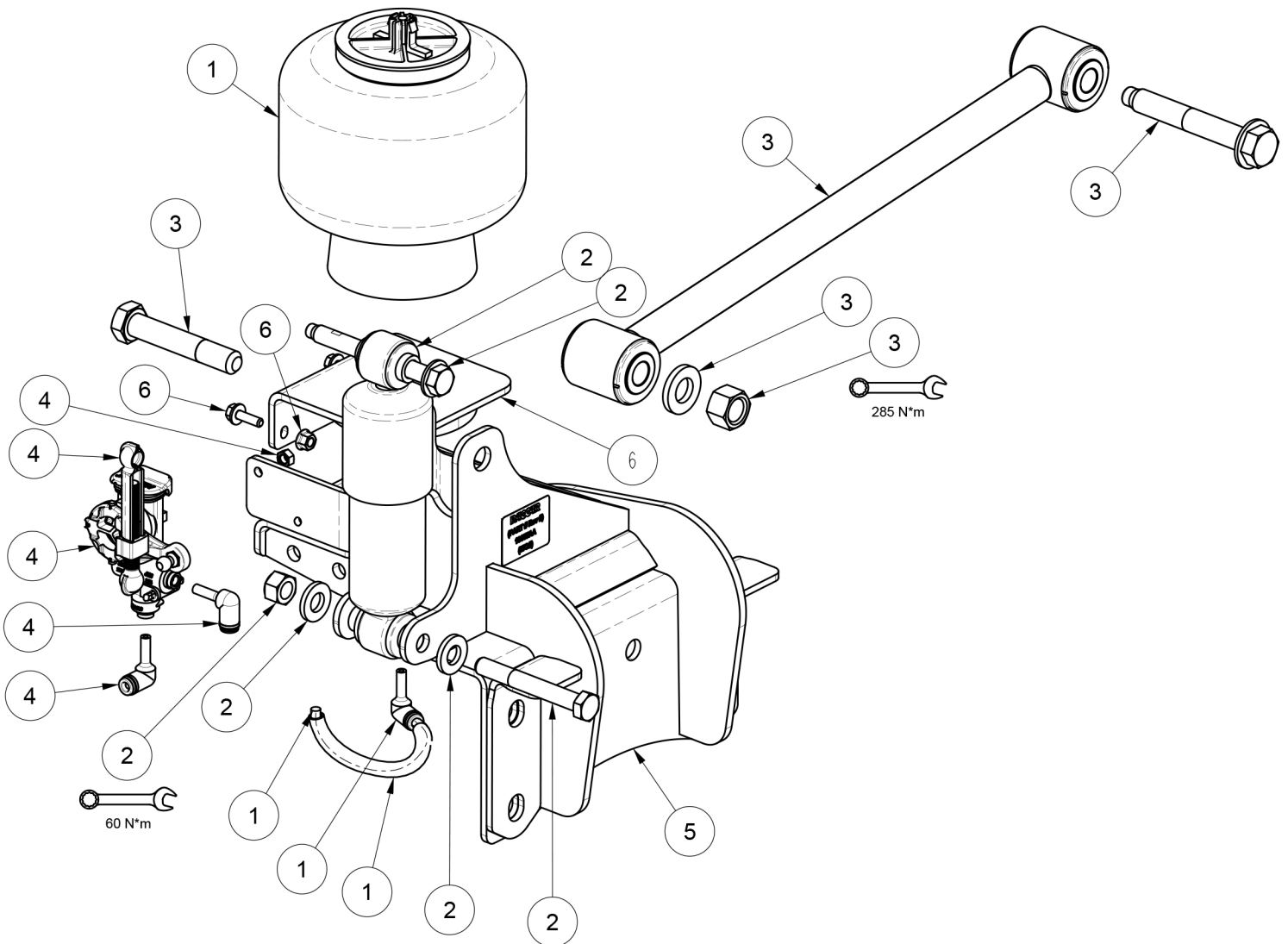
LINK Cabmate®

APPLICATION | APLICACIÓN | APPLICATION

REPTO ONLY - KENWORTH T680 AND T880, AND PETERBILT 567 AND 579

SOLO TOMA DE FUERZA DEL MOTOR TRAS - KENWORTH T680 Y T880, Y PETERBILT 567 Y 579

PRISE DE FORCE MONTÉ UNIQUEMENT - KENWORTH T680 ET T880, ET PETERBILT 567 ET 579



SERVICE KITS FOR: 25522053 | KIT DE SERVICIO PARA: 25522053 | TROUSSES DE SERVICE POUR: 25522053

ITEM ARTÍCULO ARTICLE	PART NUMBER NÚMERO DE PARTE NUMÉRO DE PIÈCE	QUANTITY CANTIDAD QUANTITÉ	DESCRIPTION	DESCRIPCIÓN	DESCRIPTION
1	25523001	1	SERVICE KIT - AIR SPRING	KIT DE SERVICIO - MUELLE DE ELEVACIÓN	TROUSSE DE SERVICE - RESSORT PNEUMATIQUE
2	25523002	1	SERVICE KIT - SHOCK ABSORBER	KIT DE SERVICIO - AMORTIGUADOR DE IMPACTO	TROUSSE DE SERVICE - AMORTISSEUR
3	25523004	1	SERVICE KIT - HEIGHT CONTROL VALVE	KIT DE SERVICIO - VÁLVULA DE CONTROL DE ALTURA	TROUSSE DE SERVICE - SOUPAPE DE COMMANDE DE LA HAUTEUR
4	25523043	1	SERVICE KIT - LATERAL CONTROL ROD	KIT DE SERVICIO - VARILLA DE CONTROL LATERAL	TROUSSE DE SERVICE - TIGE DE COMMANDE LATÉRALE
5	25523045	1	SERVICE KIT - BRACKET	KIT DE SERVICIO - SOPORTE	TROUSSE DE SERVICE - SUPPORT
6	25523066	1	SERVICE KIT - AIR SPRING SPACER BRACKET	KIT DE SERVICIO - MUELLE DE ELEVACIÓN	TROUSSE DE SERVICE - SUPPORT DE CALE DE RESSORT PNEUMATIQUE

1-800-222-6283

• LINK MANUFACTURING, LTD

• linkmfg.com

25523060 | B | 1 - 1