

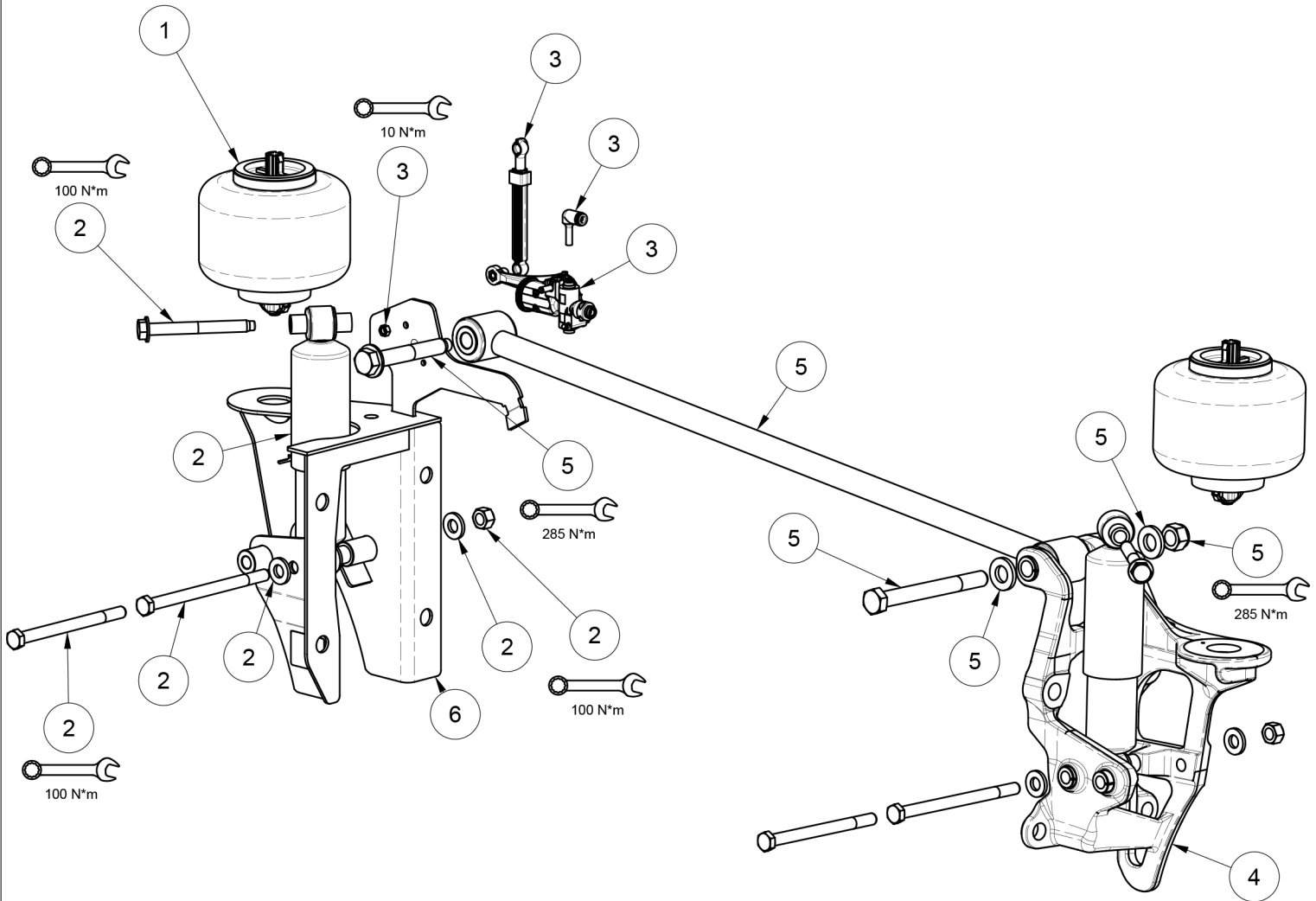
LINK Cabmate®

APPLICATION | APLICACIÓN | APPLICATION

KENWORTH T680 SLEEPER CAB TRUCKS

CAMIÓN CON CABINA DORMITORIO KENWORTH T680

CAMIONS AVEC CABINE COUCHETTE KENWORTH T680



**SERVICE KITS FOR SLEEPER
COMBINATIONS OF:
25522025 AND 25522058
25522025 AND 25522030**

**KIT DE SERVICIO PARA COMBINACIÓN
DE CABINA DORMITORIO DE:
25522025 AND 25522058
25522025 AND 25522030**

**TROUSSES DE SERVICE POUR
COUCHETTE COMBINAISON DE:
25522025 AND 25522058
25522025 AND 25522030**

| ITEM ARTÍCULO ARTICLE | PART NUMBER NÚMERO DE PARTE NUMÉRO DE PIÈCE | QUANTITY CANTIDAD QUANTITÉ | DESCRIPTION | DESCRIPCIÓN | DESCRIPTION |
|-----------------------------|---|----------------------------------|-----------------------------------|--|--|
| 1 | 25523011 | 2 | SERVICE KIT-AIR SPRING | KIT DE SERVICIO - MUELLE DE ELEVACIÓN | TROUSSE DE SERVICE - RESSORT PNEUMATIQUE |
| 2 | 25523013 | 2 | SERVICE KIT-SHOCK ABSORBER | KIT DE SERVICIO - AMORTIGUADOR DE IMPACTO | TROUSSE DE SERVICE - AMORTISSEUR |
| 3 | 25523016 | 1 | SERVICE KIT-HEIGHT CONTROL VALVE | KIT DE SERVICIO - VÁLVULA DE CONTROL DE ALTURA | TROUSSE DE SERVICE - SOUPAPE DE COMMANDE DE LA HAUTEUR |
| 4 | 25523032 | 1 | SERVICE KIT-BRACKET, RH | KIT DE SERVICIO - SOPORTE, MD | TROUSSE DE SERVICE - SUPPORT, DROITE |
| 5 | 25523034 | 1 | SERVICE KIT - LATERAL CONTROL ROD | KIT DE SERVICIO - VARILLA DE CONTROL LATERAL | TROUSSE DE SERVICE - TIGE DE COMMANDE LATÉRALE |
| 6 | 25523035 | 1 | SERVICE KIT-BRACKET, LH | KIT DE SERVICIO - SOPORTE, MI | TROUSSE DE SERVICE - SUPPORT, GAUCHE |

1-800-222-6283

• LINK MANUFACTURING, LTD

• linkmfg.com

25523030 | C | 1 - 1