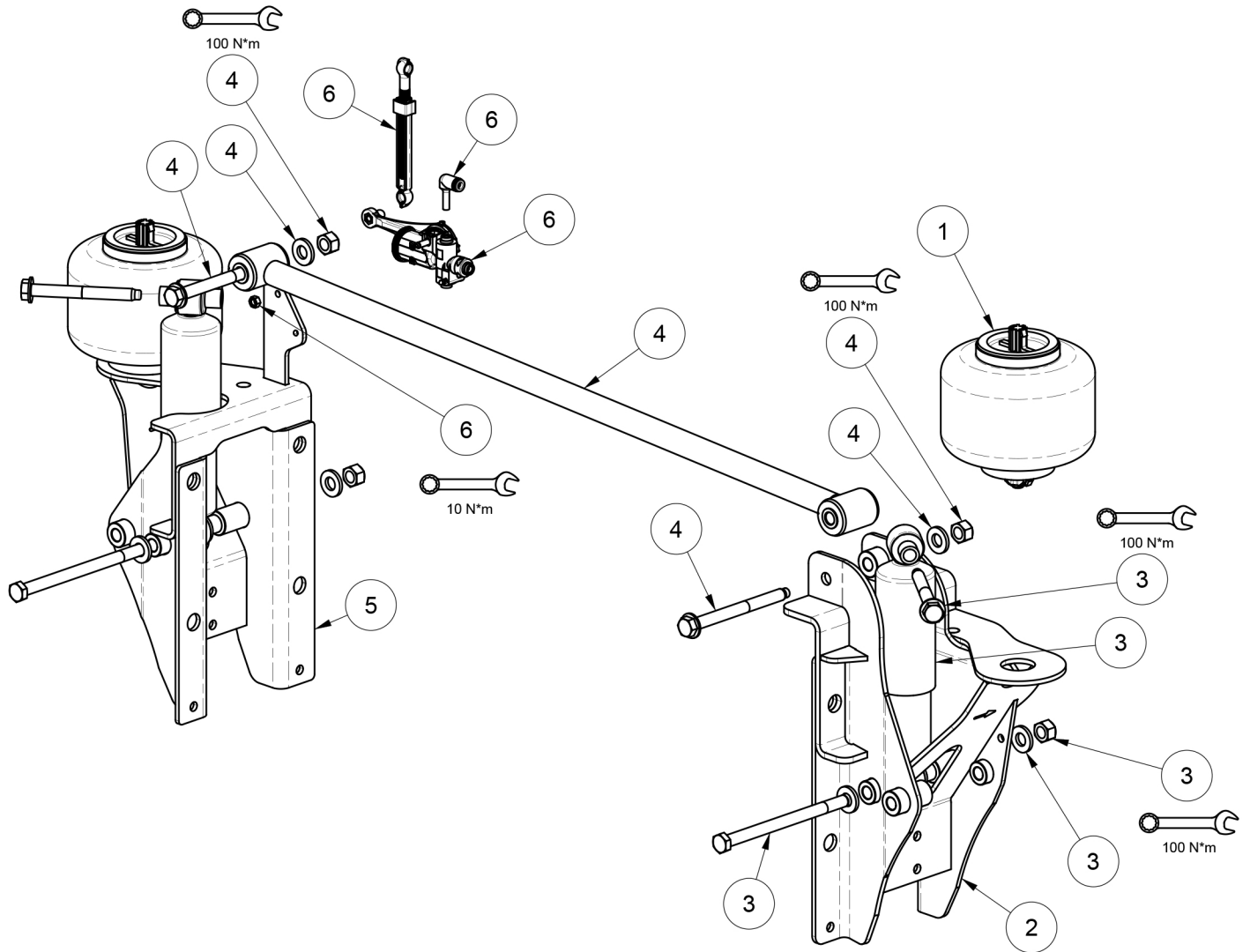


APPLICATION | APLICACIÓN | APPLICATION

KENWORTH T680 SLEEPER CAB TRUCKS FOR USE WHEN ARE BRACKETS STACKED DIRECTLY ON FUEL TANK BRACKET

CAMIÓN CON CABINA DORMITORIO KENWORTH T680 PARA USAR CUANDO LOS SOPORTES ESTÁN APILADOS DIRECTAMENTE SOBRE EL SOPORTE DEL TANQUE DE COMBUSTIBLE

CAMIONS AVEC CABINE COUCHETTE KENWORTH T680 À UTILISER LORSQUE LES SUPPORTS SONT EMPILÉS DIRECTEMENT SUR LE SUPPORT DU RÉSERVOIR DE CARBURANT



SERVICE KITS FOR: 12018002
 SERVICE KITS FOR: 25522021
 SERVICE KITS FOR: 25522022
 SERVICE KITS FOR: 29934028

KIT DE SERVICIO PARA: 12018002
 KIT DE SERVICIO PARA: 25522021
 KIT DE SERVICIO PARA: 25522022
 KIT DE SERVICIO PARA: 29934028

TROUSSES DE SERVICE POUR: 12018002
 TROUSSES DE SERVICE POUR: 25522021
 TROUSSES DE SERVICE POUR: 25522022
 TROUSSES DE SERVICE POUR: 29934028

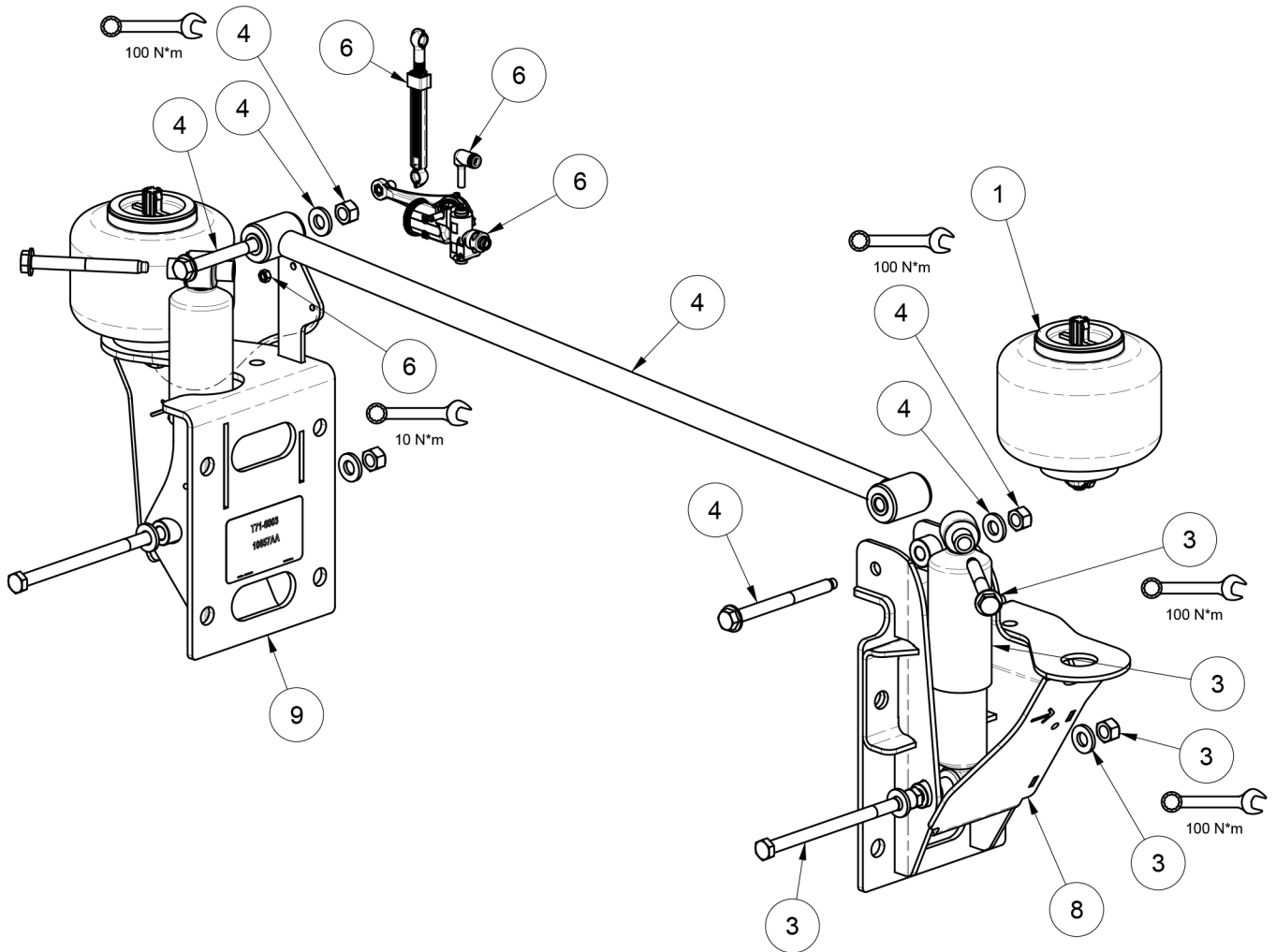
ITEM ARTÍCULO ARTICLE	PART NUMBER NÚMERO DE PARTE NUMÉRO DE PIÈCE	QUANTITY CANTIDAD QUANTITÉ	DESCRIPTION	DESCRIPCIÓN	DESCRIPTION
1	25523011	2	SERVICE KIT - AIR SPRING	KIT DE SERVICIO - MUELLE DE ELEVACIÓN	TROUSSE DE SERVICE - RESSORT PNEUMATIQUE
2	25523012	1	SERVICE KIT - BRACKET, RH	KIT DE SERVICIO - SOPORTE, MD	TROUSSE DE SERVICE - SUPPORT, DROITE
3	25523013	2	SERVICE KIT - SHOCK ABSORBER	KIT DE SERVICIO - AMORTIGUADOR DE IMPACTO	TROUSSE DE SERVICE - AMORTISSEUR
4	25523014	1	SERVICE KIT - LATERAL CONTROL ROD	KIT DE SERVICIO - VARILLA DE CONTROL LATERAL	TROUSSE DE SERVICE - TIGE DE COMMANDE LATÉRALE
5	25523015	1	SERVICE KIT - BRACKET, LH	KIT DE SERVICIO - SOPORTE, MI	TROUSSE DE SERVICE - SUPPORT, GAUCHE
6	25523016	1	SERVICE KIT - HEIGHT CONTROL VALVE	KIT DE SERVICIO - VÁLVULA DE CONTROL DE ALTURA	TROUSSE DE SERVICE - SOUPAPE DE COMMANDE DE LA HAUTEUR

APPLICATION | APLICACIÓN | APPLICATION

KENWORTH T680 SLEEPER CAB TRUCKS FOR USE WHEN BRACKETS ARE MOUNTED DIRECTLY TO THE FRAME

CAMIÓN CON CABINA DORMITORIO KENWORTH T680 PARA USAR CUANDO LOS SOPORTES ESTÁN MONTADOS DIRECTAMENTE SOBRE SUJETADORES

CAMIONS AVEC CABINE COUCHETTE KENWORTH T680 À UTILISER LORSQUE LES SUPPORTS SONT MONTÉS DIRECTEMENT SUR LE CHÂSSIS



SERVICE KITS FOR: 12018002
SERVICE KITS FOR: 25522018
SERVICE KITS FOR: 25522019
SERVICE KITS FOR: 29934028

KIT DE SERVICIO PARA: 12018002
KIT DE SERVICIO PARA: 25522018
KIT DE SERVICIO PARA: 25522019
KIT DE SERVICIO PARA: 29934028

TROUSSES DE SERVICE POUR: 12018002
TROUSSES DE SERVICE POUR: 25522018
TROUSSES DE SERVICE POUR: 25522019
TROUSSES DE SERVICE POUR: 29934028

ITEM ARTÍCULO ARTICLE	PART NUMBER NÚMERO DE PARTE NUMÉRO DE PIÈCE	QUANTITY CANTIDAD QUANTITÉ	DESCRIPTION	DESCRIPCIÓN	DESCRIPTION
1	25523011	2	SERVICE KIT - AIR SPRING	KIT DE SERVICIO - MUELLE DE ELEVACIÓN	TROUSSE DE SERVICE - RESSORT PNEUMATIQUE
3	25523013	2	SERVICE KIT - SHOCK ABSORBER	KIT DE SERVICIO - AMORTIGUADOR DE IMPACTO	TROUSSE DE SERVICE - AMORTISSEUR
4	25523014	1	SERVICE KIT - LATERAL CONTROL ROD	KIT DE SERVICIO - VARILLA DE CONTROL LATERAL	TROUSSE DE SERVICE - TIGE DE COMMANDE LATÉRALE
6	25523016	1	SERVICE KIT - HEIGHT CONTROL VALVE	KIT DE SERVICIO - VÁLVULA DE CONTROL DE ALTURA	TROUSSE DE SERVICE - SOUPAPE DE COMMANDE DE LA HAUTEUR
8	25523017	1	SERVICE KIT - BRACKET, RH	KIT DE SERVICIO - SOPORTE, MD	TROUSSE DE SERVICE - SUPPORT, DROITE
9	25523018	1	SERVICE KIT - BRACKET, LH	KIT DE SERVICIO - SOPORTE, MI	TROUSSE DE SERVICE - SUPPORT, GAUCHE